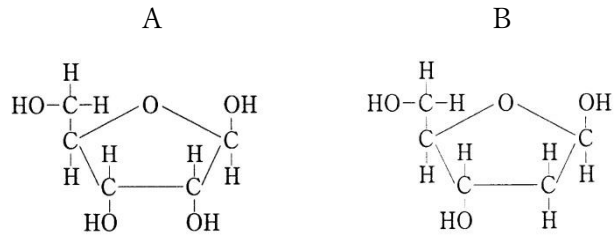


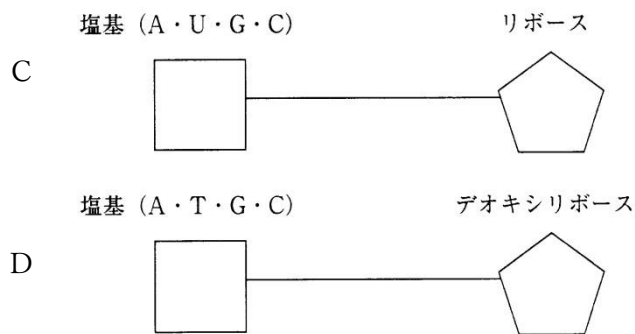
予習・復習シート 共通テスト生物 1学期 5回目

第50問 DNAの構造 1学期

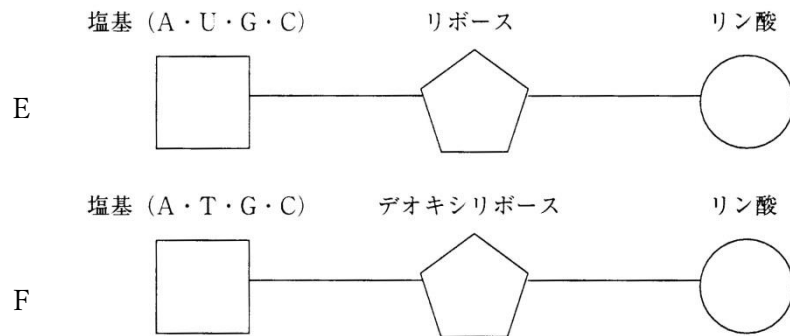
問1 次の物質(A・B)の名称をそれぞれ答えよ。



問2 次の物質(C・D)の名称をそれぞれ答えよ。



問3 次の物質(E・F)の名称をそれぞれ答えよ。



<第50問 問1～3の解答>

問1 A：リボース B：デオキシリボース

問2 C：ヌクレオシド(リボヌクレオシド)

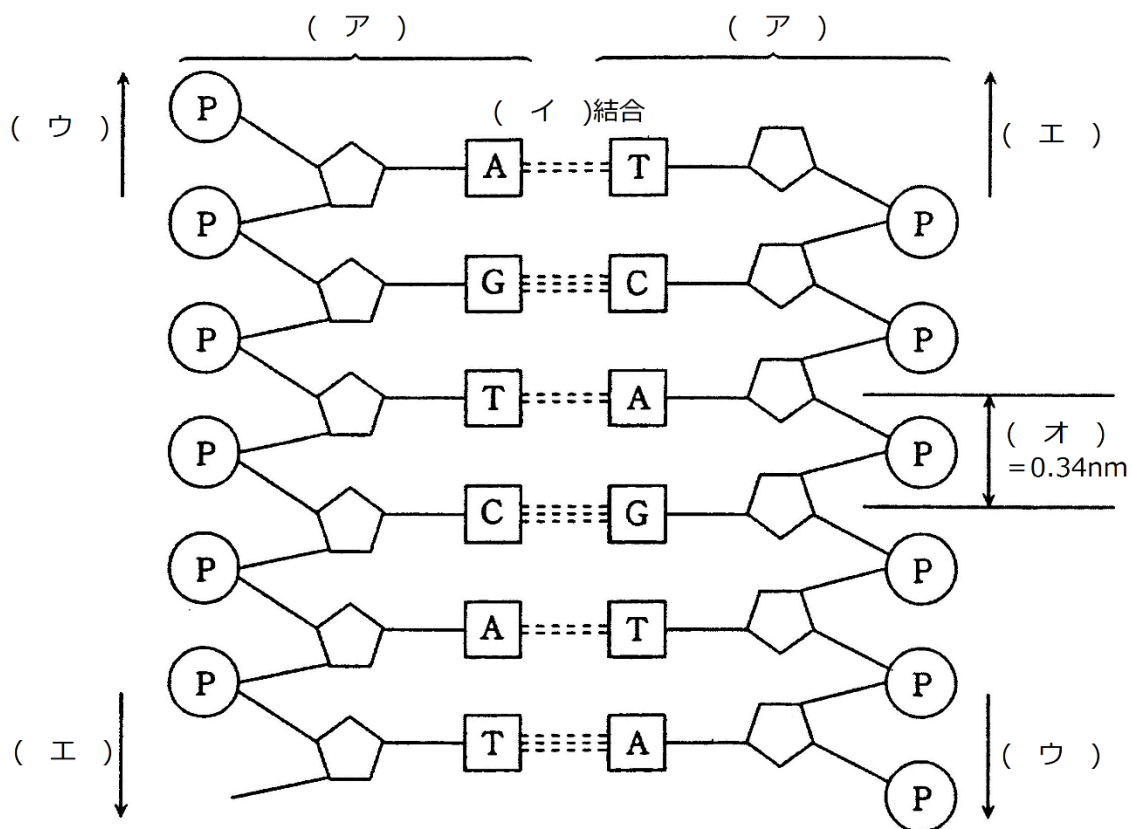
D：dヌクレオシド(デオキシリボヌクレオシド)

問3 E：ヌクレオシドーリン酸(=ヌクレオチド)

F：dヌクレオシドーリン酸(=dヌクレオチド)

第50問 DNAの構造 1学期

問4 次の図はDNAの模式図である。図中の空欄(ア～エ)に適する語句を入れよ。また (オ)の部分 0.34nm であるが、この部分を何と表現したらいいか。



<第50問 問4の解答>

ア - ポリヌクレオチド (=ヌクレオチド鎖 = ポリヌクレオチド鎖)

イ - 水素 ウ - 5'方向 エ - 3'方向

オ - 塩基対間の距離 (ヌクレオチド対間の距離)

第51問 DNAの複製 1学期

問1 次の文章の空欄(ア～ウ)に適する語句を入れよ。

DNAの構造を解明したのは(ア)と(イ)であるが、彼らはこのときDNAは(ウ)的に複製されることを提唱した。この提唱を証明して見せたのがメセルソンとスタールである。

問2 次の文章の空欄(エ～コ)に適する語句を入れよ。

DNAの複製は(エ)という酵素によっておこなわれるが、この酵素には(オ)方向から(カ)方向へ複製するものしかない。このため2本のヌクレオチド鎖はそれぞれ異なる方法によって複製されることになる。すなわち片方のヌクレオチド鎖は連続して複製され、もう片方は一度複製してからまた元に戻って複製することを繰り返すので(キ)的なヌクレオチド鎖ができる。前者のヌクレオチド鎖を(ク)といい、後者は解明者の名にちなんで(ケ)という。(ケ)はのちにつなぎ合わされて1本のヌクレオチド鎖になるが、これを(コ)という。

問3 次の文章の空欄(サ～タ)に適する語句を入れよ。

(エ)の基質は(サ)と(シ)であるが、複製開始時には(シ)がない。そこで、DNAの複製は、(ス)のみを基質とする(セ)によって開始され、短い(ソ)ができる。この(ソ)の(シ)を利用して(エ)が複製を引き継ぐ。この短い(ソ)を(タ)という。このため、(ク)の最初の部分と(コ)のところどころには(ソ)が挟まることになる。この(ソ)はあとで切り取られ、DNAと置き換えられる。

<第51問の解答>

問1 ア・イ - ワトソン・クリック ウ - 半保存

問2 エ - DNAポリメラーゼ オ - 5' カ - 3' キ - 断片
ク - リーディング鎖 ケ - 岡崎フラグメント コ - ラギング鎖

問3 サ - dヌクレオシド三リン酸 シ - 3'末端
ス - ヌクレオシド三リン酸 セ - RNAポリメラーゼ ソ - RNA
タ - プライマー